



Ministero dell'Istruzione, dell'Università e della Ricerca

Ufficio Scolastico Regionale per la Campania
Direzione Generale

COORDINAMENTO REGIONALE EDUCAZIONE FISICA E SPORTIVA

Ai Sigg. Dirigenti Scolastici Istituzioni
Scolastiche Primo e Secondo Ciclo
Campania

Ai Docenti di Educazione Fisica e di sostegno per l'area psicomotoria
Secondarie di I e di II grado
Campania

Al Coordinatore Regionale Educazione Fisica
Ai Coordinatori Territoriali Educazione Fisica
Campania

Oggetto: Ripartenza 2020/2021 - Educazione Fisica in sicurezza.
Presentazione sintetica Videoconferenze per le Scuole Secondarie del 22 e 23 settembre 2020.

In allegato si trasmettono la Presentazione sintetica delle videoconferenze del 22 e 23 settembre u.s. indette con nota 26431 *Ripartenza 2020/2021 – 22 e 23 settembre 2020 - Videoconferenze di servizio per l'Educazione Fisica in sicurezza* del 15 settembre us.

Nell'invitare le SS.LL. a darne tempestiva comunicazione ai docenti interessati, si comunica altresì che a breve saranno pubblicati, in formato FAQ, i quesiti posti durante i lavori e sarà avviato il calendario degli appuntamenti a supporto e sostegno delle Scuole così come previsto dalla nota 26037 *Ripartenza 2020/2021 – Quadro essenziale di riferimento e azioni di supporto e sostegno per l'Educazione Fisica in sicurezza* dell'11 settembre us.

IL DIRETTORE GENERALE

Luisa Franzese

Documento firmato digitalmente ai sensi del c.d. Codice
dell'Amministrazione Digitale e normativa connessa



22 e 23 settembre 2020

Videoconferenze di servizio per

l'Educazione Fisica in sicurezza

Scuole Secondarie I e II grado



Veniamo da mesi senza l'ambiente di apprendimento palestra dove vivere, sperimentare, acquisire competenze, conseguire traguardi attraverso il movimento.

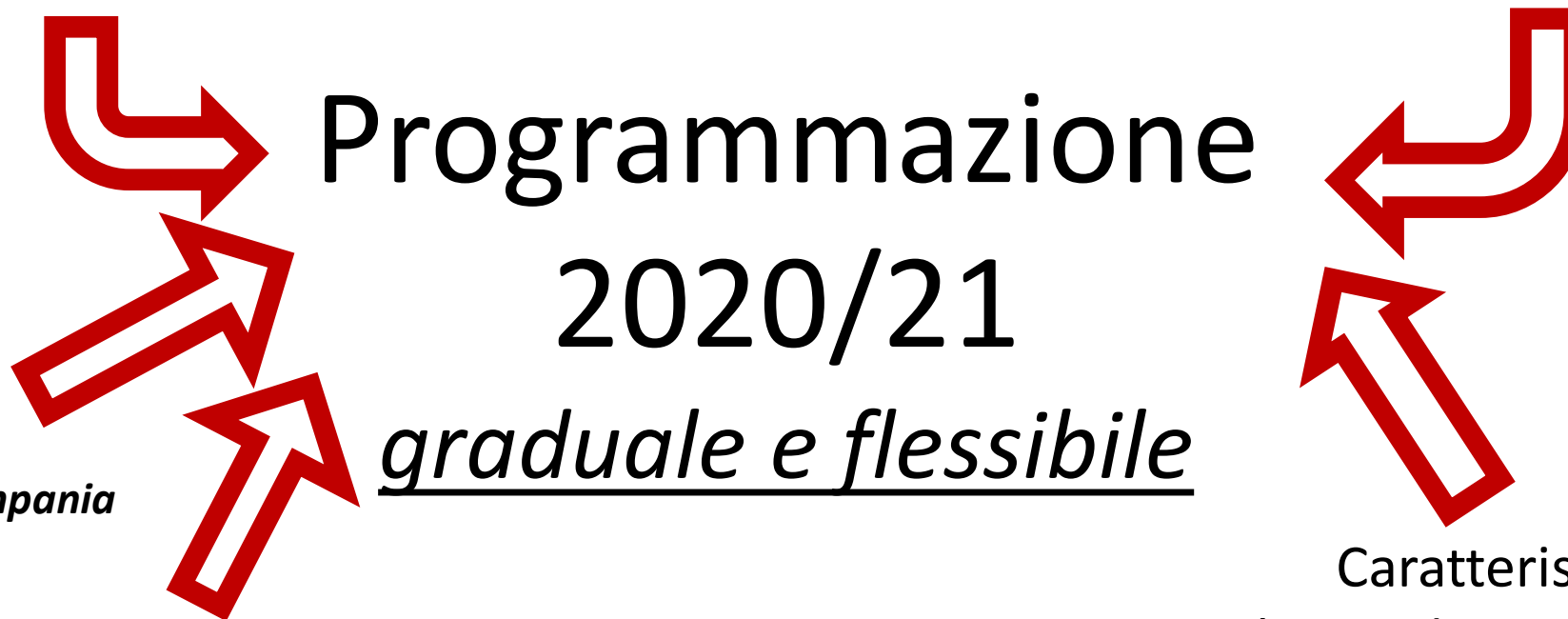
Tutto è da ripensare tentando di colmare, prima di tutto, la totale mancanza della pratica e dell'indiscutibile bagaglio di valori insiti in essa.

#RIENTRIAMOINPALESTRA



Indicazioni Nazionali II grado 2010
Indicazioni Nazionali I grado 2012
Indicazioni LISS 2013

Coerenza e continuità con
Programmazioni di Dipartimento e di Disciplina
anni precedenti



Programmazione 2020/21 graduale e flessibile

Norme
anti-COVID
vedere
tabella e link

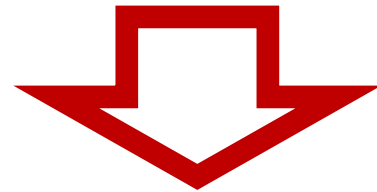
nota 26037/USR Campania

Scenari possibili
a seconda del livello di emergenza

Caratteristiche
ambienti di apprendimento
della propria Scuola



Programmazione 2020/21 graduale e flessibile



Moduli e Unità di apprendimento a «piccoli passi»

*scelta rigorosa dei contenuti/attività da proporre
attenzione alla quantità e all'intensità delle attività proposte
riflessione sui metodi da adottare*

*per garantire un processo di insegnamento-apprendimento comunque efficace
indipendentemente dagli scenari*



*scelta contenuti/attività - riflessione sui metodi
processo di insegnamento-apprendimento comunque efficace indipendentemente dagli scenari
prestando attenzione a*



- Distanziamento Fisico (*in palestra almeno 2 metri – attività intensa almeno 5 metri*)
- Igiene accurata delle mani
- Pulizia e sanificazione ambienti ed attrezzi (*cronoprogramma*)
- Aerazione
- Layout degli spazi di apprendimento in base alle attività proposte
- Segnaletica e cartellonistica



*scelta contenuti/attività - riflessione sui metodi
processo di insegnamento-apprendimento comunque efficace indipendentemente dagli scenari
prestando attenzione a quali variabili?*



dove	spazio	gruppo-classe
All'aperto	Spazio grande	Gruppo-classe intero
All'aperto	Spazio grande	Gruppo-classe ridotto
All'aperto	Spazio piccolo	Gruppo-classe intero
All'aperto	Spazio piccolo	Gruppo-classe ridotto

dove	spazio	gruppo-classe
Palestra	Spazio grande	Gruppo - classe intero
Palestra	Spazio grande	Gruppo - classe ridotto
Palestra	Spazio piccolo	Gruppo - classe intero
Palestra	Spazio piccolo	Gruppo - classe ridotto

*e se parte del gruppo-classe è in DDI
in palestra o all'aperto è possibile esser connessi? Con quale visuale? DDI sincrona o asincrona?
Tutto dipende dagli strumenti e dalle scelte della singola Scuola*

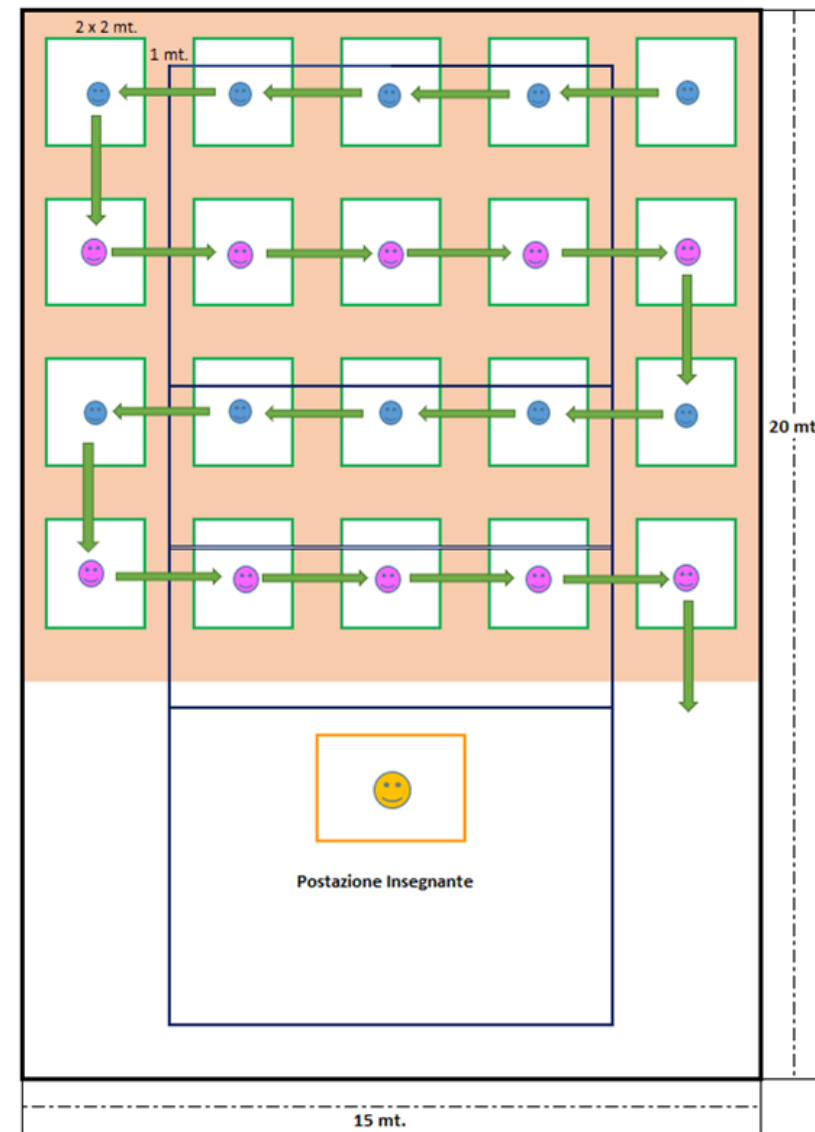
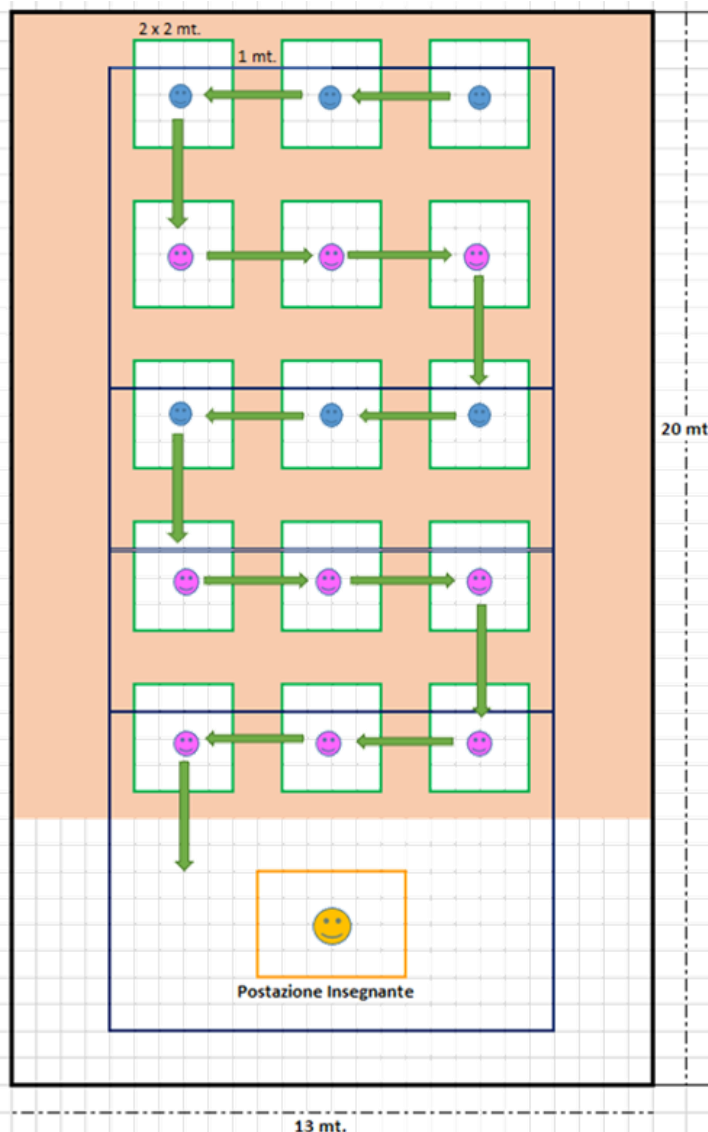


*scelta contenuti/attività - riflessione sui
metodi
processo di insegnamento-
apprendimento comunque efficace
indipendentemente dagli scenari
prestando attenzione
a pianificare tutto*

*Esempi in schieramento (fisso o a circuito) a
12 e 20 alunni
(2x2 di lavoro - 1 di zona rossa)*

*Se il docente si avvicina agli alunni indossa la
mascherina*

*Individuare spazio di attesa in caso di
turnazioni con distanziamento di almeno 1
metro e mascherina*





Con gli spazi che abbiamo, layout alla mano, quali sono le attività pratiche possibili in sicurezza?

Tutte quelle che consentano il distanziamento fisico

Quali gli spazi di attesa?

Dipende dal layout adottato per l'attività proposta

A seconda dell'attività la distanza deve essere di?

almeno 2 metri

(vedi tabella nota 26037/USR Campania - stralcio Documento Tecnico CTS 28 maggio)

attività intensa almeno 5 metri

(vedi tabella nota 26037/USR Campania - stralcio Raccomandazioni FMSI 20 aprile)



Layout Palestra/Spazio all'aperto
Regolamento utilizzo Palestra/Spazio all'aperto
chiari e affissi in più punti
e
regole e layout temporanei adattati di volta in volta
alle diverse attività pratiche proposte

(postazioni, corridoi per attività dinamiche, ecc. indicati con segnaletica rimovibile come, ad esempio, carta gommata colorata;)



In caso di altri spazi, anche non di pertinenza della Scuola, individuati come ambienti di apprendimento come comportarsi?

In analogia a quanto previsto per tutti gli ambienti di apprendimento, layout e regolamenti ad hoc, previ accordi Scuola/proprietà spazi esterni e dovute autorizzazioni.

Quali strategie adottare per garantire la reale inclusione degli alunni BES o con disabilità nell'ambiente di apprendimento/palestra?

Necessario valutare il singolo caso



*La Scuola ha adottato orario ridotto o normale?
nel quadro orario sono possibili le due ore consecutive di Educazione Fisica?
quali sono i possibili vantaggi?*

Predisporre

PULIZIA GIORNALIERA?

PULIZIA AD OGNI CAMBIO CLASSE?

IGIENIZZAZIONE PERIODICA degli ambienti?

Piano di pulizia con **CRONOPROGRAMMA** ben definito

(vedi tabella nota 26037/USR Campania – stralcio DM 87 del 6 agosto)



RIASSUMENDO

PER RIENTRARE IN PALESTRA

IN SICUREZZA

VIETATO IMPROVVISARE



Prossimi appuntamenti in calendario

- Pubblicazione FAQ con i vostri quesiti
- Videoconferenze Scuole dell'Infanzia e Primaria
- Avvio incontri di confronto/approfondimento a piccoli gruppi di docenti



il Coordinamento Regionale e gli Uffici Educazione Fisica degli Ambiti Territoriali sono contattabili

Campania	Raimondo Bottiglieri	edfisica.campania@gmail.com	081.5576298
Avellino	Camillo Cuomo	edfisica.avellino@gmail.com	0825.790861
Benevento	Giovanni Lamparelli	edfisica.benevento@gmail.com	0824.365227
Caserta	Gennaro Bonamassa - Claudia Mirto	educazionefisicacaserta@gmail.com	081.5576452-263
Napoli	Anna Piccolo - Enrico Di Cristo	edfisica.napoli@gmail.com	081.5576452-263
Salerno	Assunta Vitale	edfisica@csasalerno.it	089.771694 - 3357155434

Buon lavoro